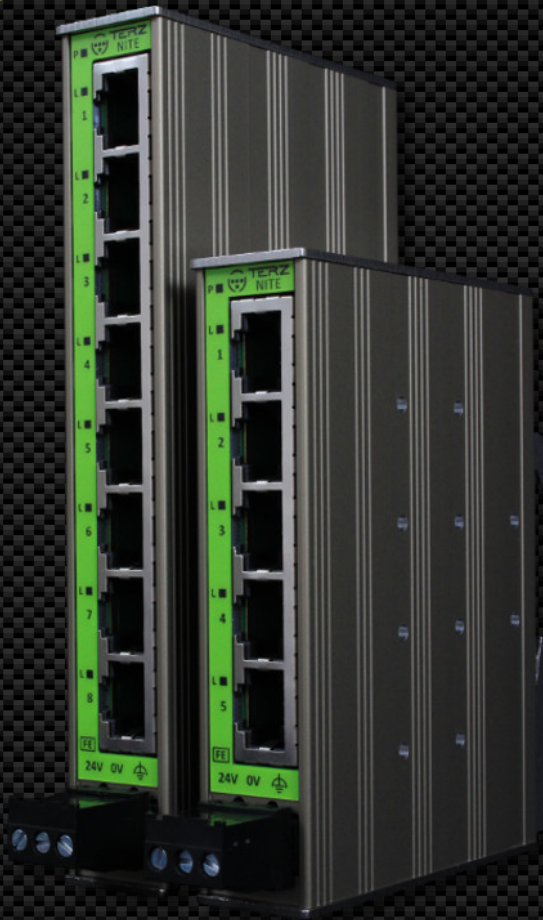


# NITE-RS

Unmanaged Industrial Ethernet Switches RJ45  
Fast Ethernet



## Einfache, zuverlässige und platzsparende Vernetzung im Schaltschrank

- ▶ Flexibler Einsatz mit 24 VAC/VDC
- ▶ Minimale Einbaubreite 22,5mm
- ▶ Temperaturbereich -40 bis +70°C
- ▶ Verpolungssicher
- ▶ IP30 Metallgehäuse
- ▶ Einschaltstrombegrenzung
- ▶ Stabile DIN-Hutschienenmontage
- ▶ PROFINET geeignet

Mit nur 22,5 mm Breite überzeugen die NITE-RS Switches durch ihre extrem schmalen und hochwertigen Metallgehäuse. Extrem effizient und energiesparend arbeiten die Industrial Ethernet Switches für die Hutschiene. Die Plug&Play Switches überzeugen durch ihre einfache und schnelle Inbetriebnahme und ermöglichen eine kostengünstige Erweiterung bestehender und neuer Netzwerkinstallationen. Durch den erweiterten Temperaturbereich von -40°C bis +70°C, eine verpolungssichere 24 VAC/VDC Versorgung und Einschaltstrombegrenzung sind die Switches flexibel einsetzbar. Zwei Frame Forwarding Varianten (LLDP/PTCP) unterstützen jede Applikation ideal und die vollständige Kompatibilität für PROFINET Netzwerke ist gegeben.

### Allgemein

**Switch:** IEEE802.3 Store and Forward; non-blocking wire speed

**Auto-Negotiation, Auto-MDI-X, Auto-Polarity:** Ja

**Framegröße:** 2.048 Bytes

**MAC Tabellengröße:** 2.000 Adressen

**Quality of Service:** Ja – 4 Prioritätswarteschlangen

**Energy Efficient Ethernet:** Nein

**Flow Control:** Nein

**PROFINET geeignet:** Ja

Portzahl (RJ45)	5	8
MTBF (SN 29500, Mio. h)	n.a.	n.a.
<b>Frame Forwarding</b> (Art.-Nr.)	xxxxx0	xxxxx1
LLDP, PTCP Delay 01:80:C2:00:00:0E	Forwarding	Blocking
RSTP BPDU 01:80:C2:00:00:00	Forwarding	Forwarding

### Spannungsversorgung / Elektronik

**Nennspannung:** Vin 24 VAC / 24 VDC

**Zulässiger Spannungsbereich:** 8 bis 28 VAC / 9 bis 36 VDC

**Anschlussart:** 3-polig, steckbarer Schraubanschluss (+ - FE)

**Leiterquerschnitt:** 0,08 bis 2,5 mm (AWG 28 bis 13)

**Versorgungsstromkreis:** SELV DIN 60950 (Schutzschalter 10 A)

**Einschaltstrombegrenzung:** Ja

**Eingangssicherung:** Ja, Schaltvermögen 50 A @ 125 VAC / VDC

**Verpolungssicher:** Ja

**Überbrückung Spannungsausfall:** 10 ms DIN 50155

**PCB Conformal Coating:** Nein

**Schutzklasse:** III

**Isolation:** 2.25 kVDC; Vin ⇔ Ethernet Ports | Vin ⇔ Gehäuse

Portzahl (RJ45)	5	8
<b>Leistungsaufnahme (W)</b>		
Leerlauf   Volllast	0,4 0,9	0,4 1,15
<b>Eingangsstrom (mA)</b>		
Leerlauf   Volllast	16   36	16   48
<b>Einschaltstrom (A)</b>	4	4

### Mechanische Eigenschaften

**Gehäusematerial:** Aluminium eloxiert, Edelstahl

**Montageart:** 35mm DIN Hutschiene

**Schutzart** (Betrieb): IP30

Portzahl (RJ45)	5	8
<b>Breite (mm)</b>	22,5	22,5
<b>Höhe (mm)</b>	103	145
<b>Tiefe (mm)</b>	75	75
<b>Gewicht (g)</b>	225	295

Hinweis: Technische und inhaltliche Änderungen dieses Dokuments ohne Ankündigung sind vorbehalten. TERZ übernimmt keinerlei Verantwortung oder Haftung für eventuelle Fehler oder Ungenauigkeiten in diesem Dokument. Alle Rechte an diesem Dokument und dessen Inhalte behalten wir uns vor. Vervielfältigung, Verwendung des Inhalts oder die Bekanntgabe an Dritte in jedweder Form ist ohne schriftliche Genehmigung durch TERZ nicht gestattet. Copyright© 2018 TERZ Industrial Electronics GmbH. Alle Rechte vorbehalten.

### Ethernet Schnittstellen

**IEEE Standards:** 802.3 10BaseT, 802.3u 100BaseT(X)

**Isolation:** 2.25 kVDC; Ethernet Port ⇔ Gehäuse | Port ⇔ Port

**Anschlussart:** RJ45

**Portzahl | Speed:** 5, 8 Ports | 10/100 Mbit/s

**Kabellänge:** 100 m (Twisted Pair, 0,14 mm<sup>2</sup> - 0,22 mm<sup>2</sup>, Cat 5)

### EMV- und Umweltspezifikation

**Betriebstemperatur:** -40°C bis +70°C

**Lagertemperatur:** -40°C bis +85°C

**Relative Luftfeuchtigkeit** (Betrieb): 0%-95% (nicht kondensierend)

**Relative Luftfeuchtigkeit** (Lager): 0%-95% (nicht kondensierend)

**Luftdruck** (Betrieb): 2.000 m (795 hPa)

**EMV-Störfestigkeit:** DIN EN - 50121-3-2, 61000-6-2, 55024

**EMV-Störaussendung:** DIN EN - 50121-3-2, 61000-6-4, 55032

**Mechanische Stabilität:** DIN EN 61373

**Brandschutz:** DIN EN 45545

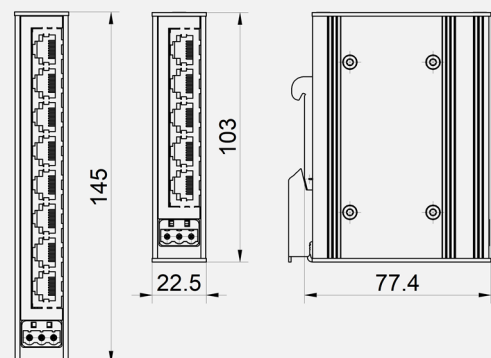
### Konformitätserklärung und Zertifizierungen

CE, DIN EN 60950-1

### Status- und Diagnoseanzeigen

**LED:** Power | Link/Activity pro Port

### Zeichnung



### Produkte

Artikel	Art.-Nr.	Spezifikation
NITE-RS5-1100	211400	5xRJ45, FE, 24 V
NITE-RS8-1100	211600	8xRJ45, FE, 24 V
NITE-RS5-1101	211401	5xRJ45, FE, 24 V, LLDP Blocking
NITE-RS8-1101	211601	8xRJ45, FE, 24 V, LLDP Blocking

### Montage Zubehör

Adapter für unterschiedliche Ausrichtungen und Wandmontage

TERZ Industrial Electronics GmbH  
 Gewerbehof 5a  
 D-49143 Bissendorf  
 Tel. +495402 60 80 970  
 Fax. +495402 60 80 979

240818  
 TZDS21140XDA\_NITE-RS  
 www.terz-ie.com  
 info@terz-ie.com

