

# NITE-XS

Unmanaged Industrial Ethernet Switches M12 IP65/67  
Fast Ethernet



Kraftfahrt-Bundesamt  
E-Mark - (E1/R10)



## Schaltschranklose Vernetzung direkt im Feld: Zuverlässig, hochrobust und sicher

- ▶ Flexibler Einsatz mit 24 VAC/VDC
- ▶ IP65/67 Metallgehäuse
- ▶ Ultrakompakte robuste Bauform
- ▶ Einschaltstrombegrenzung
- ▶ Temperaturbereich -40 bis +70°C
- ▶ DIN EN 50155 Bahnkonform
- ▶ Verpolungssicher
- ▶ PROFINET geeignet

Die ultrakompakten M12 IP65/67 unmanaged Industrial Ethernet Switches vernetzen effizient und zuverlässig alle Anwendungen in rauen Industrieumgebungen, sowie in Schienen- und Nutzfahrzeugen. Durch den weiten Temperaturbereich, die hohe Schock- und Vibrationsfestigkeit und durch das robuste Metallgehäuse, können die NITE-XS direkt im Feld außerhalb des Schaltschranks installiert werden. Die Plug&Play Switches ermöglichen eine zuverlässige Ethernet Kommunikation unmittelbar in der Anwendung und sparen somit Platz im Schaltschrank und reduzieren den Verkabelungsaufwand. Eine Spannungsfestigkeit von 2,25 kVDC, ein hervorragendes EMV-Verhalten und Brandschutz nach DIN EN 45545, machen die NITE-XS Ethernet Switches voll bahntauglich und entsprechen der DIN EN 50155. Mit zwei Frame Forwarding/Blocking Varianten (LLDP/PTCP) werden alle Applikation optimal unterstützt.

### Allgemein

**Switch:** IEEE802.3 Store and Forward; non-blocking wire speed  
**Auto-Negotiation, Auto-MDI-X, Auto-Polarity:** Ja  
**Framegröße:** 1.522 Bytes  
**MAC Tabellengröße:** 2.000 Adressen  
**Quality of Service:** Ja – 4 Prioritätswarteschlangen  
**Energy Efficient Ethernet:** Nein  
**Flow Control:** Nein  
**PROFINET geeignet:** Ja

Portzahl (M12)	4	6	8
MTBF (SN 29500, Mio. h)	3.431	2.791	2.353
Frame Forwarding (Art.-Nr.)	xxxxx0	xxxxx1	
LLDP, PTCP Delay 01:80:C2:00:00:0E	Forwarding	Blocking	
RSTP BPDU 01:80:C2:00:00:00	Forwarding	Forwarding	

### Spannungsversorgung / Elektronik

**Nennspannung:** Vin 24 VAC / 24 VDC  
**Zulässiger Spannungsbereich:** 8 bis 28 VAC / 9 bis 36 VDC  
**Anschlussart:** Vin M12 A-kod. (+ -) | M4 Gewindebohrung (FE)  
**Versorgungsstromkreis:** SELV DIN 60950 (Schutzschalter 10 A)  
**Red. Spannungsversorgung:** Ja, zwei Vollbrückenschaltungen  
**Einschaltstrombegrenzung:** Ja  
**Eingangssicherung:** Ja, Schaltvermögen 50 A @ 125 VAC/VDC  
**Verpolungssicher:** Ja  
**Überbrückung Spannungsausfall:** 10 ms DIN 50155  
**PCB Conformal Coating:** Ja  
**Schutzklasse:** III  
**Isolation:** 2,25 kVDC; Vin ⇔ Ethernet Ports | Vin ⇔ Gehäuse

Portzahl (M12)	4	6	8
Leistungsaufnahme (W)			
Leerlauf   Volllast	0,4 0,82	0,4 1,0	0,4 1,2
Eingangsstrom (mA)			
Leerlauf   Volllast	16   34	16   42	16   50
Einschaltstrom (A)	8	8	8

### Mechanische Eigenschaften

**Gehäusematerial:** Aluminium vernickelt, Edelstahl  
**Montageart:** M6 Bohrung für Wandmontage, Rundkopfschraube  
**Schutzart (Betrieb):** IP65/67

Portzahl (M12)	4	6	8
Breite (mm)	55	55	55
Höhe (mm)	93	117	141
Tiefe (mm)	29,8	29,8	29,8
Gewicht (g)	200	250	295

Hinweis: Technische und inhaltliche Änderungen dieses Dokuments ohne Ankündigung sind vorbehalten. TERZ übernimmt keinerlei Verantwortung oder Haftung für eventuelle Fehler oder Ungenauigkeiten in diesem Dokument. Alle Rechte an diesem Dokument und dessen Inhalte behalten wir uns vor. Vervielfältigung, Verwendung des Inhalts oder die Bekanntgabe an Dritte in jedweder Form ist ohne schriftliche Genehmigung durch TERZ nicht gestattet. Copyright© 2018 TERZ Industrial Electronics GmbH. Alle Rechte vorbehalten.

### Ethernet Schnittstellen

**IEEE Standards:** 802.3 10BaseT, 802.3u 100BaseT(X)  
**Isolation:** 2,25 kVDC; Ethernet Port ⇔ Gehäuse | Port ⇔ Port  
**Anschlussart:** M12 D-kodiert  
**Portzahl | Speed:** 4,6,8 Ports | 10/100 Mbit/s  
**Kabellänge:** 100 m (Twisted Pair, 0,14 mm<sup>2</sup> - 0,22 mm<sup>2</sup>, Cat 5)

### EMV- und Umweltspezifikation

**Betriebstemperatur:** -40°C bis +70°C  
**Lagertemperatur:** -40°C bis +85°C  
**Relative Luftfeuchtigkeit (Betrieb):** 0%-95% (nicht kondensierend)  
**Relative Luftfeuchtigkeit (Lager):** 0%-95% (nicht kondensierend)  
**Luftdruck (Betrieb):** 2.000 m (795 hPa)  
**EMV-Störfestigkeit:** DIN EN - 50121-3-2, 61000-6-2, 55024  
**EMV-Störaussendung:** DIN EN - 50121-3-2, 61000-6-4, 55032  
**Mechanische Stabilität:** DIN EN 61373  
**Brandschutz:** DIN EN 45545

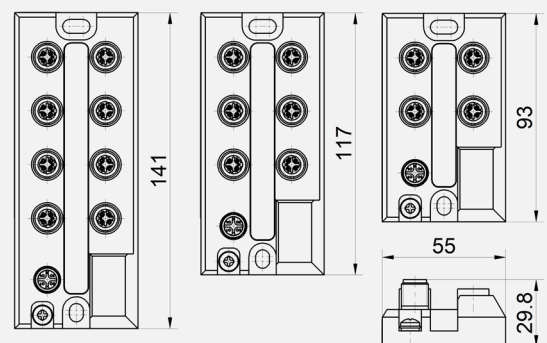
### Konformitätserklärung und Zertifizierungen

CE, DIN EN 50155, DIN EN 60950-1, E-Mark - (E1/R10), ITxPT

### Status- und Diagnoseanzeigen

**LED:** Power | Link/Activity pro Port

### Zeichnung



### Produkte

Artikel	Art.-Nr.	Spezifikation
NITE-XS4-1100	411300	4xM12, FE, 24 V
NITE-XS6-1100	411500	6xM12, FE, 24 V
NITE-XS8-1100	411600	8xM12, FE, 24 V
NITE-XS4-1101	411301	4xM12, FE, 24 V, LLDP Blocking
NITE-XS6-1101	411501	6xM12, FE, 24 V, LLDP Blocking
NITE-XS8-1101	411601	8xM12, FE, 24 V, LLDP Blocking

